

# 空調計算編

はじめにお読み下さい。

(一社)日本設備設計事務所協会連合会は「労働時間の短縮」と「技術の平準化」を目的として気と給排水衛生計算ソフトを世に出しました。設計基準に準拠している等、確かな根拠をもったソフトであることが幅広い技術者に高評価をいただき息の長いソフトとして活用されています。

多くのユーザーさんより空調ソフトの要望をいただいておりますが、空調負荷計算等は多くのソフト会社より販売されている現状を考えれば、本会として競合することは遠慮しておりました。

しかし多くのユーザーさんの要望を真摯に聞きますと、本会が予期もしなかった要望が沢山ありました。代表的な項目を下記にまとめてみました。

1、国交省設計計算書手引様式に基づいた計算など余り必要としていない。

- ・様式に基づいた計算書の提出は整備局や県の大型物件であって数年に一回あるかないかである。PDFでなくエクセル様式があるだけで十分である。

2、空調負荷計算ソフトはいらない。

- ・既に購入している。メーカーに登録すれば設計基準に準拠したソフトが無料で入手できる。

3、様式集に入力する以前の問題。

- ・グラフや表を見ないでもダクトや配管が算定できるものが欲しい。

4、換気の諸元表。

- ・風量を決定するにはいろんな方法があるはず。どのように決定していくかの手順があれば確かな根拠づくりになる。若手の育成も楽になるし、チェックも出来る。

5、24時間換気用ダクトの圧損計算。

- ・確認申請時に検査機関から圧損計算書の提出を求められてきたので簡単に算出できる統一した様式のソフトが欲しい。

## 6、ダクト計算。

- ・1,000m<sup>3</sup>/hの空気を流すといくらのダクト径が適当か？風速、抵抗損失がダクト材によって自在に算出できるソフトを要望する。円形から矩形、矩形から円形への変換、各種分岐部の局部抵抗算出等いずれも使い易いソフトが欲しい。

## 7、配管計算。

- ・1000/minの冷温水を流せば適正口径はいくらか？流速、抵抗はいくらか？50Aを40Aに変更したらどう変わるか？また材料を変えたらどうなるかも含めて自在に算定できるソフトが欲しい。

## 8、教育用としてのソフト。

- ・どのような事例に対して計算ソフトを活用したらよいか？入力例ガイドブックを簡単な事例から説明してもらえば若手の教育用となる。例えば冷温水や冷却水配管の摩擦抵抗損失はどこからどこまで計算すればよいのか？容易に理解できればありがたい。

これら貴重なご要望を受け、なるほどと思いました。ある風量をダクト径 $\phi$ に送気した場合m当りの摩擦損失、風速等を把握するにはグラフや表をみて決めています。設計基準の抵抗線図は鉄板ダクトの線図です。ダクト材料によって粗度が異なります。例えば建築のコンクリートダクトを通し、DS以降は鉄板を使いたい場合はどうしますか？大変な手間になります。計算式さえ組めれば簡単に換ることが出来ます。円形から矩形に変換も一瞬に算定できます。

配管についても同様です。ある水量を流す時、口径が大きければ流速が遅く抵抗は小さくなり、口径が小さければ逆です。これもヘーゼンウイリアムスの式が計算式として組めれば簡単にどのようにでもなります。VLPで計画していたが予算がないためVPやHIVPに変更することは多々あります。このような時でも材料選択を変えるだけで一瞬にして流速、抵抗が把握できるソフトでなければ**本当のソフト**とはいえません。

本会は多くのユーザーさんの要望を参考に、**楽しく空調技術がマスターできるソフト**を目指しました。

## 目 次

### ダクト編

- ダクト計算ソフトの概要説明
- 円形直管ダクトの算定（抵抗基準）
- 円形直管ダクトの算定（風速基準）
- ダクトの換算
- ダクトの換算（円形から長方形へ）
- ダクト計算（例題と入力例）
- 局部抵抗の算定例

### 配管編

- 配管計算ソフトの概要説明
- 配管システムの揚程計算の代表例
- 冷却水ポンプ揚程計算（例題と入力例）
- 冷温水配管の口径と摩擦損失抵抗（例題と入力例）
- 膨張タンクの算定（例題と入力例）

### 換気編

- 換気計算ソフトの概要説明
- 換気風量計算書（諸元表）
- 24時間換気計算書
- 24時間換気圧損計算書

### 様式集

これまで（2019年版）は建築設備設計計算書作成の手引の様式をエクセルで用意していましたが、ほとんど利用していないようなのと（一社）公共建築協会のHPよりダウンロードできますので2022年より省略しました。

# 空調計算ソフト

## ダクト編

### ダクト材料の絶対粗度

ダクト材料	粗さの範囲 [mm]	本ソフトの絶対粗度 [m]
新しい炭素鋼鋼管	0.03	$0.3 \times 10^{-4}$
塩ビ丸ダクト	0.09~0.043	$0.43 \times 10^{-4}$
スパイラルダクト	0.09	$0.9 \times 10^{-4}$
亜鉛鉄板 (板状)	0.15	$1.5 \times 10^{-4}$
フレキシブルダクト (金属)	1.2192~2.1336	$21.34 \times 10^{-4}$
フレキシブルダクト (アルミ)	1.2192~2.1336	$21.34 \times 10^{-4}$
フレキシブルダクト (ワイヤと繊維)	1.0668~4.572	$45.72 \times 10^{-4}$
フレキシブルダクト (塩ビ)	1.0668~4.572	$45.72 \times 10^{-4}$
コンクリートダクト	0.3048	$30.48 \times 10^{-4}$
アルミダクト	0.03~0.061	$0.61 \times 10^{-4}$

※ASHRAE Handbook 参照

## ダクト計算ソフトの概要説明

- 1、ダクト計算の基礎として円形直管ダクトの算定のダクト材料を変えながら練習して下さい。ダクト材によって粗度が異なるため圧力損失が変わることを理解して下さい。
- 2、一般空調ダクトは抵抗基準（定圧法）で算定します。 S I 単位以前はm当り 0.1mmAq を基準にしていたが現在は1.0~1.5Pa を基準にしています。
- 3、集塵ダクトのようにダクト内風速 20m/s 以上を求められるような場合は風速基準の計算シートを使って下さい。
- 4、ここまでの計算でダクト径が決定されました。（ここまでの注意事項として一般空調ダクトは下表の風速を超えないように気をつけて下さい。 最大風速を超えると騒音の発生が懸念されます。）続いてダクトの換算を行います。施工では一般的に円形から長方形（矩形）に変更します。長辺と短辺の比をアスペクト比といいます。この比が大きければ表面積が大きくなり材料費も高くなり、熱の損失も大きくなります。一般的には4:1 迄ですが本ソフトは5:1 を超えると計算しないようにしています。うっかりミス防止と教育用としてそのようにしてあります。但し、このシートは練習用として割切して下さい。 実際の設計や施工では次シートのダクトの換算（円形から長方形へ）を使用します。
- 5、ここからが重要です。これまでにダクト材料を選定し、風量を入れてダクト径を決定しました。ダクトの換算（円形から長方形へ）シートではこれまでに決定した風量、ダクト径を入力し、長辺を入れると短辺が算出されます。短辺は当然中途半端な数字が算出されます。設計でも現場でも規格に合った寸法に修正します。ここまで出来ればダクト設計や施工図において申し分の無いものとされてきました。しかし短辺を規格寸法に修正した時点で設計目標としてきた圧損が変わってしまい、以降の計算が正確でなくなってしまう。そこで現場に合うように矩形にしたものを再度円形に換算し圧力損失、風速を求めます。この方法こそ正確なダクト損失が求められるのです。

一般低速ダクトの最大風速 [m/s]

	住宅	一般建築	工場
主ダクト	4.0~6.0	5.5~8.0	6.5~11.0
分岐	3.5~5.0	4.0~6.5	5.0~9.0







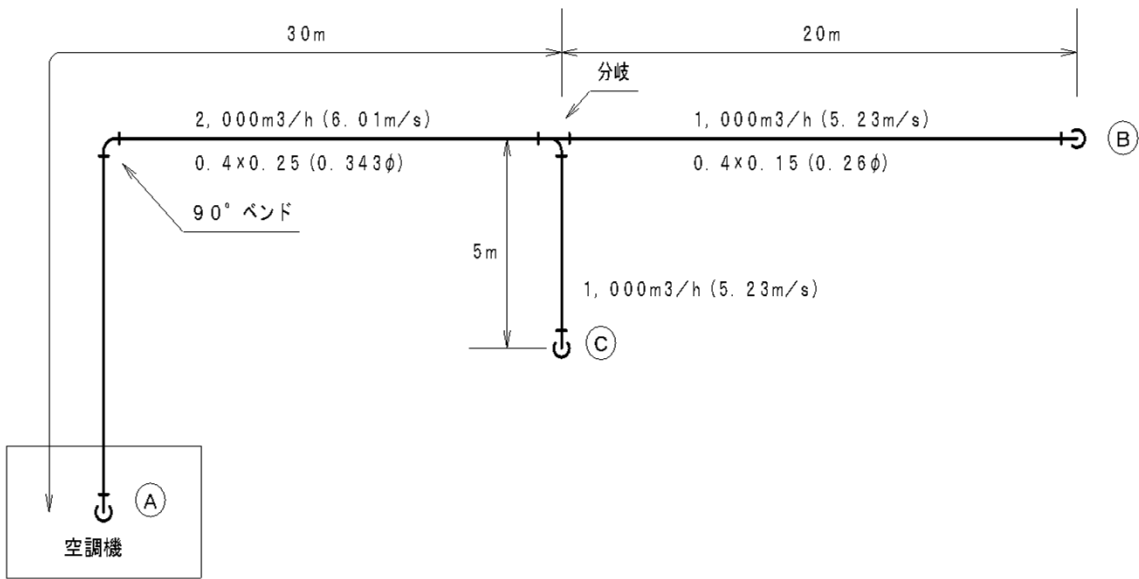












#### 例題-1

- (A) から (B) 迄のダクト圧損を求めよ。

#### 回 答

- ダクトの算定シートで算出すると70.08[Pa]。
- 余裕係数は1.05又は1.0を見込んで提出書類としましょう。

#### 計算書の補足説明

- 1、区間は白枠にBと入れたらA～Bとなります。
- 2、種類はドロップダウンリストより選択、ないものは手入力します。
- 3、風量、風速、ダクト寸法、圧力損失は別計算シートのダクトの換算(円形から長方形へ)で決定した数値を手入力します。
- 4、ベンドと分岐の圧力損失は別紙局部抵抗で算定した値を手入力します。データは全て設計基準から引用したものです。抵抗係数は全く同じものが表にないため適宜比率で入力しています。



$$\Delta P_t = \zeta \cdot P_v = \zeta \cdot \frac{\rho u^2}{2} \quad [\text{Pa}]$$

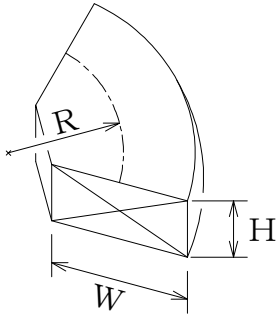
$\zeta$  : 局部抵抗係数 (表参照)

$u$  : 風速 [m/s] (合流部を除いては局部上流側、合流部は局部下流側とする。)

$\rho$  : 空気 (20°C DB) の密度 = 1.2Kg/m<sup>3</sup>

### (A) 長方形ダクト

#### (1) 長方形90° ベンド

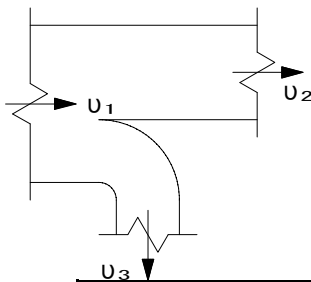


局部抵抗係数  $\zeta$

H/W R/W		0.25	0.5	0.75	1.0	1.5	2.0	3.0	4.0
$\zeta$	0.5	1.53	1.38	1.29	1.18	1.06	1.00	1.00	1.06
	0.75	0.57	0.52	0.48	0.44	0.40	0.39	0.39	0.40
	1.0	0.27	0.25	0.23	0.21	0.19	0.18	0.18	0.19
	1.5	0.22	0.20	0.19	0.17	0.15	0.14	0.14	0.15
	2.0	0.20	0.18	0.16	0.15	0.14	0.13	0.13	0.14

系 統	$\zeta$ 抵抗係数	$u$ : 風速 [m/s]	$\rho$ : 空気の密度 [kg/m <sup>3</sup> ]	$\Delta P_t$ : 圧力損失 [Pa]	備 考
	0.24	6.01	1.2	5.2012944	0.24とした。

#### (2) 長方形割込み分岐 (直通側)



局部抵抗係数  $\zeta$

$u_2/u_1$	0.2	0.4	0.6	0.8	1.0	1.2	1.4	1.6
$\zeta$	0.249	0.112	0.050	0.063	0.150	0.310	0.547	0.856

系 統	$\zeta$ 抵抗係数	$u$ : 風速 [m/s]	$\rho$ : 空気の密度 [kg/m <sup>3</sup> ]	$\Delta P_t$ : 圧力損失 [Pa]	備 考
	0.1	5.23	1.2	1.641174	0.1とした。



空調計算ソフト

配管編

## 配管計算ソフトの概要説明

- そもそもソフトを使って空調配管の何を求めますか？水を流すということは流す基となるポンプの水量と揚程がいくらになるかを算出することにあります。そのために配管の摩擦抵抗損失を求めること、これに尽きると思うのです。
- この技術をマスターしようと本を購入します。ベルヌーイの定理や圧力の単位等いろんな公式・用語が出てきて嫌になってしまったなんてことは誰しもありますが、このソフトを使う以上そんなことはどうでもよいと横においときましょう！求めたいのは抵抗損失だけです。
- 抵抗損失だけと言ってもこれがなかなか難しいです。冷温水でも冷却水でも必要水量は機器（加熱）（冷却）の能力さえわかれば  $14.3 \times H \div \Delta t$  の式で簡単に算出できますし、カタログを参考にしても把握できます。
- 出入口温度差  $\Delta t$  は  $5^{\circ}\text{C}$  程度でしたが近年は  $7^{\circ}\text{C}$  差の機種があります。  $\Delta t$  が 1.4 倍とすれば水量は約 70% となって配管口径が小さくなり、ポンプも小さくできるメリットがあります。省エネ・省資源です。
- 配管算定で手間のかかることは、まずある水量を流した時の口径はいくらが適当か？口径を決めて配管実長や継手、バルブ類を拾って積み上げていく作業です。
- 大規模な建物では、この作業は膨大な手間が掛かり、絶対にこれが正しいというものはありません。選定したポンプ揚程に十分な余裕がある場合は配管サイズを小さく（但し、流速  $2.0\text{m/s}$  以下を基準とします。）、逆にもう少し抵抗を減らせば 1 ランク下のポンプが使えるといったことがよくあります。これらを調整できてこそ納得のいく配管設計が出来たということになります。
- よくあることですが予算の関係上、急に配管材料の変更をしなければならない場合があります。VLP から SGP に変更となった場合、初めから見直す必要が出てきます。これらは大変な作業で第一線の技術者は残業や休日出勤で対応しているのが現状です。もうヘトヘトで限界です。
- 「e c o 労師」はこのような現状を知った上で労働時間の短縮と確実な根拠提出を目標に作ったソフトです。
- 冷温水、冷却水でも基本の配管方式は決まっています。配管方式を例にソフトの使い方を説明していきます。もう一つ面倒なのが膨張タンクの算定です。配管内の水量を求めなければ全体の膨張量が決まりません。これについてもごく短時間で算出できるよう開放式と密閉式で説明します。

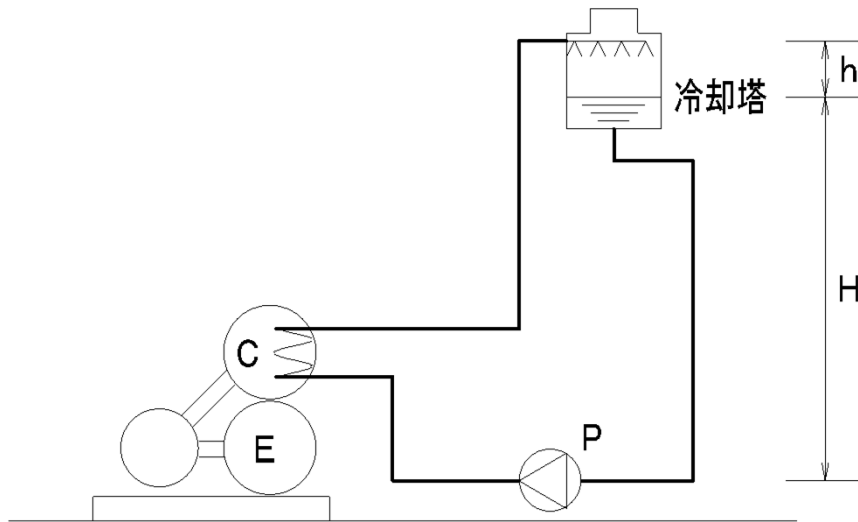
配管システムの揚程計算の代表例

配管システム図		揚程計算 [Pa]
開放サイクル	<p>図A</p>	<p>一次冷水ポンプ</p> <p>a.配管摩擦抵抗(直管) 曲部および弁類抵抗</p> <p>b.実揚程(h)</p> <p>c.冷凍機蒸発器抵抗</p> <p>a~cの合計</p>
	<p>図B</p>	<p>二次冷水ポンプ</p> <p>a.配管摩擦抵抗(直管) 曲部および弁類抵抗</p> <p>b.実揚程(h)</p> <p>c.空調機コイル抵抗</p> <p>a~cの合計</p>
	<p>図C</p>	<p>冷却水ポンプ</p> <p>a.配管摩擦抵抗(直管) 曲部および弁類抵抗</p> <p>b.冷凍機凝縮器抵抗</p> <p>c.冷却塔実揚程(h)</p> <p>a~cの合計</p>
密閉サイクル	<p>図D</p>	<p>冷水ポンプ</p> <p>a.配管摩擦抵抗(直管) 曲部および弁類抵抗</p> <p>b.冷凍機蒸発器抵抗</p> <p>c.空調機コイル抵抗</p> <p>a~cの合計</p>
凡例	<p>P:冷水または冷却水ポンプ      AHU:空調機・ファンコイルユニットなど</p> <p>C:凝縮器                                  E :蒸発器</p>	

計算上の注意点

- 1) 開放サイクル一次給水ポンプ(図A)落水側の配管抵抗は見込まない(太線部分)。
- 2) 実揚程とは、水面からシステムの最上部までをいう(h部分)。
- 3) 開放サイクル二次冷水ポンプ(図B)の揚程には、落水防止弁の抵抗も見込む。
- 4) 開放サイクル冷却水ポンプ(図C)のhは冷却塔水面から配管頂部までとする。
- 5) 自動制御弁(二方弁・三方弁)の抵抗値は大きいので必ず加算する。

問題-1 冷却水ポンプの揚程を求めよ。



- 条件-1
- 1、1階機械室冷凍機から屋上冷却塔迄の高さは20mとする。
  - 2、冷却塔水面から配管頂部間でのhは2.0mとする。
  - 3、冷却水量は500ℓ/minとし、配管材はVLPとする。
  - 4、機器内圧力損失は冷凍機80kPa、冷却塔30kPaとする。
  - 5、配管実長は150m、附属品は90° エルボ10ヶ、バルブ2ヶ、防振継手2ヶとする。
  - 6、予算がないのでVE案を2例示せ。

- ヒント
- Hの部分は冷却水で満水になっているため冷凍機から冷却塔迄の高さ20mは揚程計算には入れなくてよい。  
但し、h分の2mは計上しなければならない。
  - 配管・附属品の抵抗損失に上記のh:2mと機器内圧力損失を合計すれば計算OKとなる。
  - VE案としては配管口径を小さくすればポンプが1ランク大きくなるかどうかの検討をすることが重要です。次に材料変更をしてみてもどうなるかの検討をしてみてください。



# 空調ポンプの算定

ポンプ全揚程算定		用途:	冷却水ポンプ	
配管の摩擦抵抗損失 (注) 配管摩擦抵抗の算定結果を入力	$P_1$ :		24.40	[kPa]
機内圧力損失 (注) 製造者仕様値を入力	$P_2$ :	冷凍機	80.00	[kPa]
	$P_3$ :	冷却塔	30.00	[kPa]
	$P_4$ :			[kPa]
	$P_5$ :			[kPa]
	$P_6$ :			[kPa]
小計	$P' = P_1 + P_2 + P_3 + P_4 + P_5 + P_6$		134.40	[kPa]
余裕係数	$K (=1.1\sim 1.2)$		1.10	
配管・機器内分の揚程	$H_1 = K \cdot P' / 9.81$		15.1	[m]
実揚程	$H_2 =$ 冷却塔の場合冷却水入口と出口の差(2~3m)を入力する。冷温水配管は入力不要。		2.0	[m]
ポンプの全揚程	$H = H_1 + H_2$		17.1	[m]

## ポンプ仕様(決定)

形式	口径 [mm]	水量 Q [L/min]	全揚程 [m]	電動機出力 [kW]	極数	備考
渦巻き	80	500	20.5	3.7	4	

### 計算式の説明

- ・ポンプの全揚程は17.1mです。ポンプ仕様(決定)ではカタログを見て最大値20.5mを入力しました。計算値を入れるか、カタログで入れるかはどちらでもよろしいです。
- ・カタログを参考にすると、このポンプは全揚程は20.5mですが水量のMAXは8000/minでした。
- ・これで「出来た!」と思わないで下さい。



# 空調ポンプの算定

ポンプ全揚程算定		用途:	冷却水ポンプ	
配管の摩擦抵抗損失 (注) 配管摩擦抵抗の算定結果を入力	$P_1$ :		96.28	[kPa]
機内圧力損失 (注) 製造者仕様値を入力	$P_2$ :	冷凍機	80.00	[kPa]
	$P_3$ :	冷却塔	30.00	[kPa]
	$P_4$ :			[kPa]
	$P_5$ :			[kPa]
	$P_6$ :			[kPa]
小計	$P' = P_1 + P_2 + P_3 + P_4 + P_5 + P_6$		206.28	[kPa]
余裕係数	$K (=1.1\sim 1.2)$		1.10	
配管・機器内分の揚程	$H_1 = K \cdot P' / 9.81$		23.2	[m]
実揚程	$H_2 =$ 冷却塔の場合冷却水入口と出口の差(2~3m)を入力する。冷温水配管は入力不要。		2.0	[m]
ポンプの全揚程	$H = H_1 + H_2$		25.2	[m]

## ポンプ仕様(決定)

形式	口径 [mm]	水量 Q [L/min]	全揚程 [m]	電動機出力 [kW]	極数	備考
渦巻き	65	500	26.0	3.7	4	

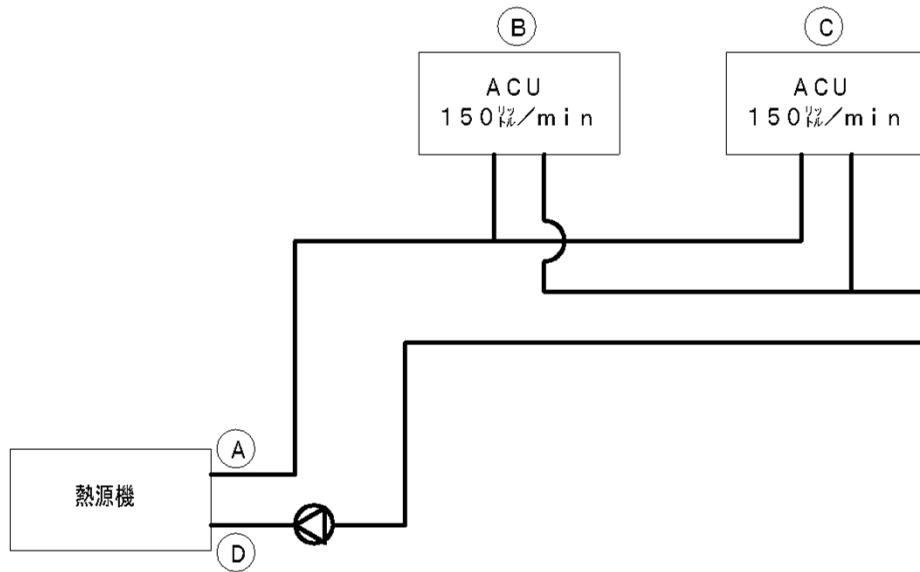
### 計算式の説明

- 配管口径を80にした場合の抵抗損失で算定すると全揚程が25.2mとなりました。カタログをしてみると口径65φ、全揚程26mで同じ3.7kwのポンプがありました。
- 配管口径100で算定したポンプは水量がMAX800ℓ/minでしたが、今回はMAX600ℓ/minです。価格は同じです。
- 短時間の検討でポンプは大きくならない。配管は小さくて済んだということは素晴らしいことです。





問題-2 冷温水配管の口径と摩擦損失抵抗を求めよ。



- 条件-1
- ・ (A) ~ (B) 迄の実長 100m
  - ・ (B) ~ (C) 迄の実長 50m
  - ・ (C) ~ (D) 迄の実長 200m

- ・熱源機と空調機の機内抵抗は算定不要。配管のみを算定すること。
- ・継手、附属品は施工図の数量を入力すること。
- ・配管材料は白ガス管とする。

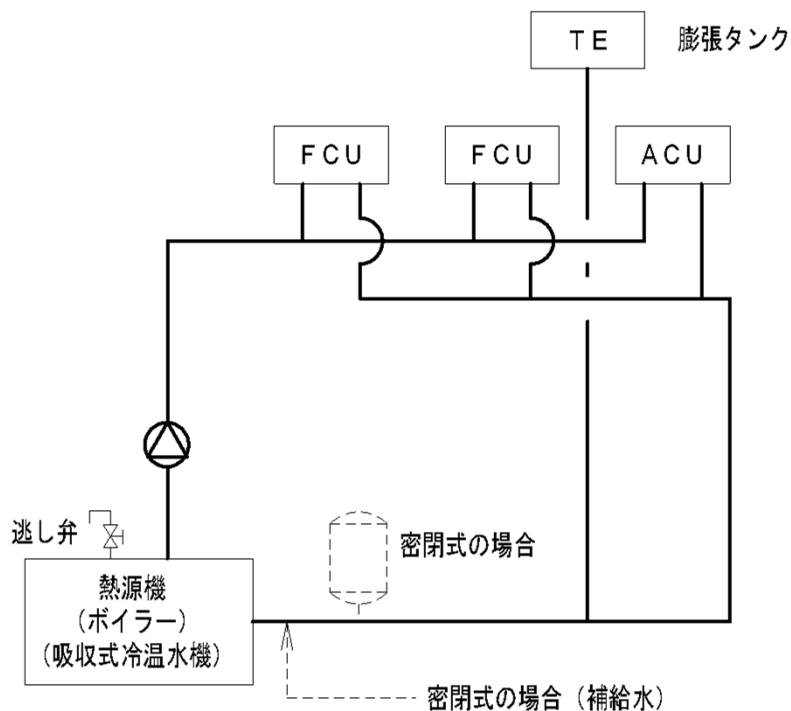
- ヒント
- ・密閉配管であるため熱源機と空調機のレベル高さは算定する必要はありません。
  - ・リバース配管になっているため (B) ~ (C) 間は往、返り管を含めて100m計上する必要があります。
  - ・ポンプ揚程を求めているわけではありません。あくまで配管口径と抵抗損失を求めます。ポンプ揚程はこれに機器内損失を加算することになります。





問題-3 開放式膨張水槽の容積を求めよ。

問題-4 密閉式膨張水槽の容積を求めよ。



条件

・配管材は白ガス管とし、管長は下表による。

口径	配管長(m)
150A	35
125A	10
100A	30
80A	90
50A	300
40A	120
32A	95
25A	40
20A	35

#### 入力例の説明

- ・配管材とタンクの形式をドロップダウンリストより選択します。
- ・管径を選択し、配管長を入力すると配管内の全水量が算定されます。
- ・機器はカタログ等を参考に手入力します。
- ・開放式の場合は計算式で求めたのと簡便法とで比較し、入力例としては大きな値となる簡便法で決定しました。

# 空調用膨張タンクの算定

空調用膨張タンクの算定												
配管内水量 $V_1$ の算定												
管種:	配管用炭素鋼管(白)			タンクの形式:			開放式		単位内容積	水量		
管径	管長						計	[L/m]	[L]			
150	35.0						35.0	18.92	662.2			
125	10.0						10.0	13.44	134.4			
100	30.0						30.0	8.71	261.3			
80	90.0						90.0	5.11	459.9			
50	300.0						300.0	2.20	660.0			
40	120.0						120.0	1.36	163.2			
32	95.0						95.0	1.00	95.0			
25	40.0						40.0	0.60	24.0			
20	35.0						35.0	0.37	13.0			
									計	2,473.0		
機器内水量 $V_2$ の算定												
機器	計算式						機器内水量 [L]	台数 [台]	水量 [L]			
ボイラ-	機器内水量は、製造者採用機器を参考に手入力します。 空調機、ファンコイルユニットは特に算定しなくてよいです。						550	1	550			
									計	550		
膨張タンクの算定												
開放式の場合	$Q$ : タンク容量 [L] $Q = Q_1$ $Q_1$ : 膨張量 [L] $Q_2$ : 膨張量 [L] (簡便法) $Q_1 = K_1 \cdot (\rho_1 / \rho_2 - 1) \cdot V$ $K_1$ : 余裕係数 (=1.5~2.5) $\rho_1$ : 水の密度 [kg/L] (5°C : 0.99999 [kg/L]) $\rho_2$ : 湯の密度 [kg/L] (55°C : 0.98570 [kg/L]) $V$ : 装置内全水量 [L] ( $V_1 + V_2$ ) $Q_2 = 0.05 \cdot V$ (簡便法)											
							$K_1 =$	2.0				
							$\rho_1 =$	0.99999	[kg/L]			
							$\rho_2 =$	0.98570	[kg/L]			
							$V =$	3,023.0	[L]			
							$Q_1 =$	87.7	[L]			
							$Q_2 =$	151.2	[L]			
							簡便法	$\therefore Q =$	151	[L]		
	備考 膨張量は、簡便法として装置内全水量の5%とすることができる。(設計基準引用)											
	膨張タンクの有効容積の算定											
密閉式の場合	$V_T$ : タンク容量 [L] $V_T = \frac{\Delta V}{1 - \frac{P_1}{P_2}}$ $\Delta V$ : 装置内全体の膨張水量 [L] ( $= (v_2 - v_1) \cdot V$ ) $V$ : 装置内全水量 [L] ( $V_1 + V_2$ ) $v_1$ : 水の比体積 [L/kg] (5°C $\approx$ 1.0) $v_2$ : 湯の比体積 [L/kg] (55°C $\approx$ 1.0143) $P_1$ : 膨張タンク初期封入絶対圧力 [kPa] (a + b + c) a: 膨張タンクに加えられる圧力 [kPa] = 補給水圧力 b: 循環ポンプにより加えられる圧力 [kPa] = タンクをポンプ吸込側に設ける場合は0 c: 大気圧力 [kPa] (=101.325) $P_2$ : 膨張タンクの最大使用圧力 [kPa] ( $= P_1 + \Delta P$ ) $\Delta P$ : 膨張タンク内の許容圧力上昇 [kPa] (d - (e + f + g)) d: 逃し弁セット圧力 [kPa] = 一般的に490kPa e: 逃し弁に対する余裕 [kPa] ( $= d \times 0.1$ ) f: 逃し弁に加えられる圧力 [kPa] g: 循環ポンプにより逃し弁に加えられる圧力 [kPa]											
							$V =$	3023.0	[L]			
							$v_1 =$		[L/kg]			
							$v_2 =$		[L/kg]			
							$\Delta V =$		[L]			
							a =		[kPa]			
							b =		[kPa]			
							c =		[kPa]			
							d =		[kPa]			
							e =		[kPa]			
						f =		[kPa]				
						g =		[kPa]				
						$\therefore V_T =$		[L]				

# 空調用膨張タンクの算定

空調用膨張タンクの算定											
配管内水量 $V_1$ の算定											
管種:	配管用炭素鋼管(白)			タンクの形式:			密閉式			単位内容積	水量
管径	管長						計	[L/m]	[L]		
150	35.0						35.0	18.92	662.2		
125	10.0						10.0	13.44	134.4		
100	30.0						30.0	8.71	261.3		
80	90.0						90.0	5.11	459.9		
50	300.0						300.0	2.20	660.0		
40	120.0						120.0	1.36	163.2		
32	95.0						95.0	1.00	95.0		
25	40.0						40.0	0.60	24.0		
20	35.0						35.0	0.37	13.0		
								計	2,473.0		
機器内水量 $V_2$ の算定											
機器	計算式						機器内水量	台数	水量		
ボイラ-	機器内水量は、製造者採用機器を参考に手入力します。 空調機、ファンコイルユニットは特に算定しなくてよいです。						550	1	550		
								計	550		
膨張タンクの算定											
開放式の場合	$Q$ : タンク容量 [L] $Q = Q_1$										
	<div style="border: 1px solid black; padding: 5px;"> <p><b>計算式の説明</b></p> <ul style="list-style-type: none"> <li>膨張タンクに加えられる圧力とは給水圧のことです。300kPaと仮定して入力してあります。</li> <li>密閉式の場合でも専門メーカーに依頼する程のことではありません。ごく短時間で算出することができます。</li> </ul> </div>										
$V$ : 装置内全水量 [L] ( $V_1 + V_2$ ) $Q_2 = 0.05 \cdot V$ (簡便法)											
備考 膨張量は、簡便法として装置内全水量の5%とすることができる。(設計基準引用)											
膨張タンクの有効容積の算定											
密閉式の場合	$V_T$ : タンク容量 [L] $V_T = \frac{\Delta V}{1 - \frac{P_1}{P_2}}$										
	$\Delta V$ : 装置内全体の膨張水量 [L] ( $= (v_2 - v_1) \cdot V$ ) $V$ : 装置内全水量 [L] ( $V_1 + V_2$ )										
	$v_1$ : 水の比体積 [L/kg] ( $5^\circ\text{C} \approx 1.0$ ) $v_2$ : 湯の比体積 [L/kg] ( $55^\circ\text{C} \approx 1.0143$ )										
	$P_1$ : 膨張タンク初期封入絶対圧力 [kPa] ( $a + b + c$ ) a: 膨張タンクに加えられる圧力 [kPa] = 補給水圧力 b: 循環ポンプにより加えられる圧力 [kPa] = タンクをポンプ吸込側に設ける場合は0 c: 大気圧力 [kPa] ( $= 101.325$ )										
	$P_2$ : 膨張タンクの最大使用圧力 [Kpa] ( $= P_1 + \Delta P$ ) $\Delta P$ : 膨張タンク内の許容圧力上昇 [kPa] ( $d - (e + f + g)$ )										
	d: 逃し弁セット圧力 [kPa] = 一般的に490kPa e: 逃し弁に対する余裕 [kPa] ( $= d \times 0.1$ ) f: 逃し弁に加えられる圧力 [kPa] g: 循環ポンプにより逃し弁に加えられる圧力 [kPa]										
	$V =$ <input type="text" value="3023.0"/> [L] $v_1 =$ <input type="text" value="1.0"/> [L] $v_2 =$ <input type="text" value="1.0143"/> [L] $\Delta V =$ <input type="text" value="43.2"/> [L]										
	a = <input type="text" value="300.0"/> [kPa] b = <input type="text" value="0.0"/> [kPa] c = <input type="text" value="101.325"/> [kPa] d = <input type="text" value="490.0"/> [kPa] e = <input type="text" value="49.0"/> [kPa] f = <input type="text" value="280.0"/> [kPa] g = <input type="text" value="0.0"/> [kPa]										
	$\therefore V_T =$ <input type="text" value="151"/> [L]										





空調計算ソフト

換気編

## 換気計算ソフトの概要説明

- ・換気の目的として代表的なものを下表にまとめます。

換気対象の要因	該 当 室
新鮮空気の供給	一般居室
脱 臭	便所、洗面、ロッカー、更衣室、書庫、倉庫、印刷室など
除 湿	浴室、シャワー室、脱衣室、配膳室など
熱の除去	書庫、倉庫、印刷室、映写室、配膳室、電気室など
その他	火気使用室、燃焼機器への必要空気供給など

- ・換気設計において重要なことは、まず必要換気量と換気方式を決めることです。時間がないと言って、これを省略して設計を進めていけば設計図面と機器表が食い違ったり、大きなミス要因になります。
- ・会議室、集会室、講堂に類する室はできるだけヒアリングを行い、通常的人员密度から算出した風量と比較することが大切です。
- ・建築基準法では1人当り  $20\text{m}^3/\text{h}$ 、設計基準では  $30\text{m}^3/\text{h}$  が必要換気量とされていますが換気設計は単純ではありません。例えば病室（個室）の換気量は1人だから  $30\text{m}^3/\text{h}$  ではクレームの要因となります。病室は室容積の2~4回転しなければ臭気の除去ができません。
- ・このように室毎にいくらの風量が必要か算出する様式が必要となってきますので諸元表としてまとめました。まずこの諸元表を確実に整理し、同僚や上司にチェックしてもらって下さい。そしてバックデータとして保管しておくことがとても大切になってきます。例えば会議室の換気が悪い、設計ミスだとクレームがあった場合でも「ヒアリングでは最大50人でしたよ。」100人も入るなんて聞いていませんよと確かな根拠をもって反論できる訳です。
- ・必要換気量は設計基準、学会誌、メーカー資料の他ネットにおいてもいくらでも勉強できますので参考にして下さい。
- ・建築確認申請に必要な24時間換気計算書とダクトの圧損計算書を用意しました。





## 24時間換気計算書

【8. 換気設備の種類】の欄に関して添える別紙

(居室毎の機械換気設備)

換気回数： **0.5** 回/h 以上

階	系統	室名	床面積 ㎡	平均天井高 h	気積 m <sup>3</sup>	換気種別	給気機による 給気量 (A) m <sup>3</sup> /h	排気機による 排気量 (B) m <sup>3</sup> /h	換気回数 n	備考
1	1	リビング	16.50	2.500	41.25					
		キッチン	7.50	2.500	18.75					
		和室	13.60	2.500	34.00					
		階段・廊下	12.60	2.630	33.14					
		トイレ	2.10	2.400	5.04					
2		洋室	15.60	2.500	39.00					
		夫婦室・寝室	16.80	2.500	42.00					
		子供室1	13.20	2.500	33.00					
		子供室2	13.20	2.500	33.00					
		階段・廊下	10.50	2.500	26.25					
		トイレ	2.10	2.400	5.04					
	小計				310.47	第3種		160	0.51	トイレ換気扇2台運転

### 計算式の説明

- ・住宅を例にしました。住宅は**0.5回転**です。(住宅以外は0.3回転。)
- ・各居室に給気口と換気扇、又は全熱交換器を設置する場合は各々単独で計算します。(系統欄は空欄でよろしい。)
- ・住宅の場合、トイレや浴室の換気扇で24時間換気を行う例が多いです。階段、廊下も繋がっていますので 全体で算定する必要があります。
- ・入力例は全体を80m<sup>3</sup>/hのトイレ換気扇2台で24時間換気をした場合を例としています。
- ・ここで留意点は全体が繋がっているため系統は1です。そして室名最後で系統欄ドロップダウンリストより小計を選択すると全体の気積を算定します。
- ・換気は3種を選択したので排気機による風量のみ入力します。ここでは80m<sup>3</sup>/hが2台ですので160m<sup>3</sup>/hを入力しました。換気回数0.51回転でOKとなります。





